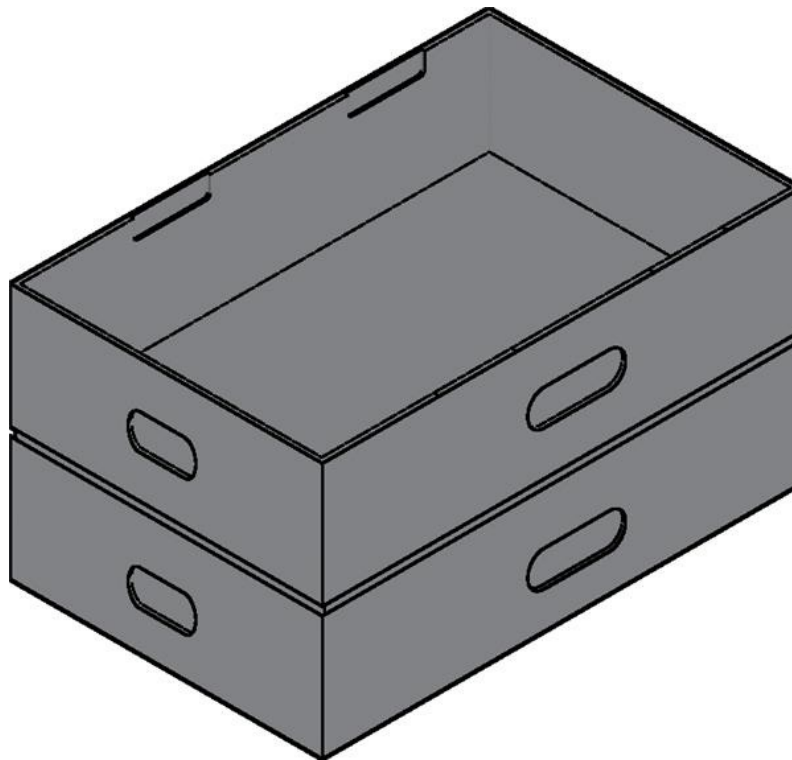


Dane o produkcie



ID produktu 4379

Nazwa produktu Multibox ESD CORTRONIC.

Numer katalogowy COR-10.MB

Producent Hans Kolb

Opis

Multibox CORTRONIC, z tektury falistej, wewnątrz i na zewnątrz przewodzący elektrostatycznie, z powłoką wodoodporną i odporną na zarysowania, nadający się do recyklingu, kolor czarny, z nadrukiem ostrzegawczym ESD.

- wewnątrz i na zewnątrz rezystancja: $R_S = 10^7 - 10^9$ omów
- ekranowanie elektrostatyczne 3.4 NJ (Test energetyczny)

COR-10.MB - Multibox CORTRONIC, wymiary zewnętrzne: 591 x 391 x 114 mm, wymiary wewnętrzne 565 x 365 x 109 mm

COR-20.MB - Multibox CORTRONIC, wymiary zewnętrzne: 591 x 391 x 214 mm, wymiary wewnętrzne 565 x 365 x 209 mm