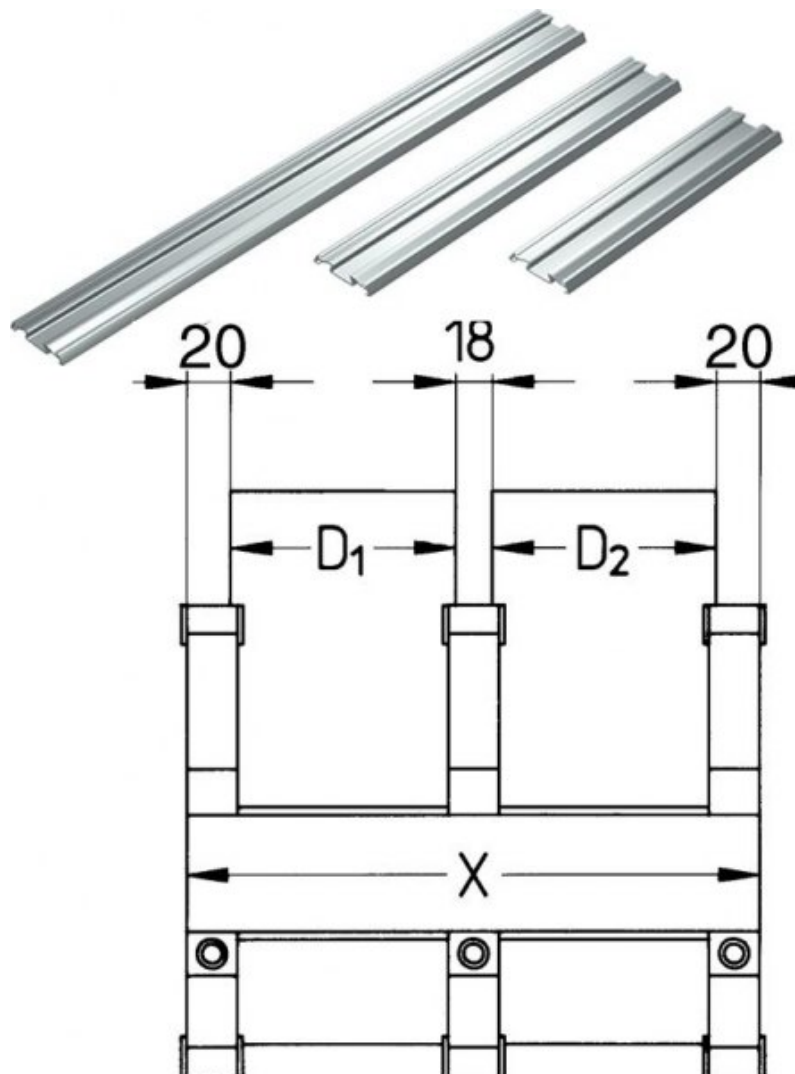


Dane o produkcie



ID produktu 4337

Nazwa produktu Szyna montażowa do ścianek uchwytów PCB, modele 300 - 625, 556mm, ESD

Numer katalogowy 9980.074.556

Producent

Opis

Szyna montażowa dla ścianek PCB.

Przeznaczona do modeli : 300 - 625.

Wzór na obliczanie długości: $X = 58 + D_1 + D_2$.

Wykonana z aluminium.