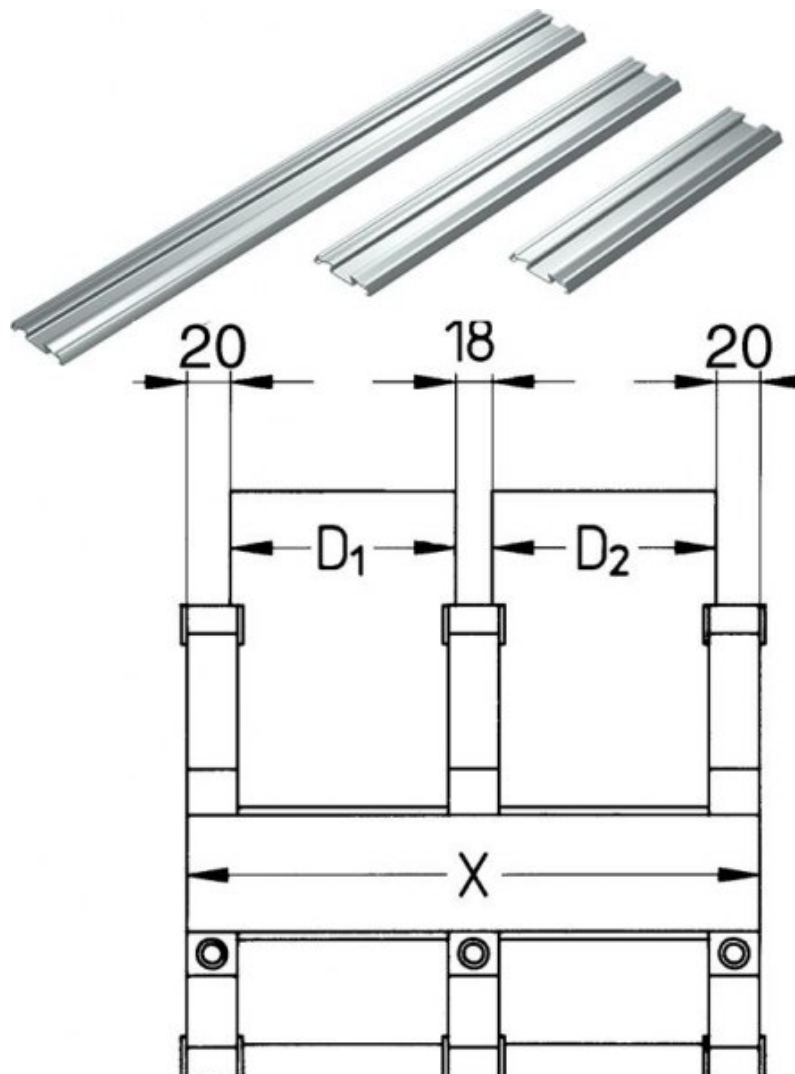


Dane o produkcie



ID produktu 4336

Nazwa produktu Szyna montażowa do ścianek uchwytów PCB, dla modeli 300 - 625. ESD, 256mm.

Numer katalogowy 9980.074.256

Producent

Opis

Szyna montażowa dla ścianek PCB.
Przeznaczona do modeli : 300 - 625.
Wzór na obliczanie długości: $X = 58 + D_1 + D_2$.
Wykonana z aluminium.

9080.074.256 - Szyna montażowa o długości 256mm.