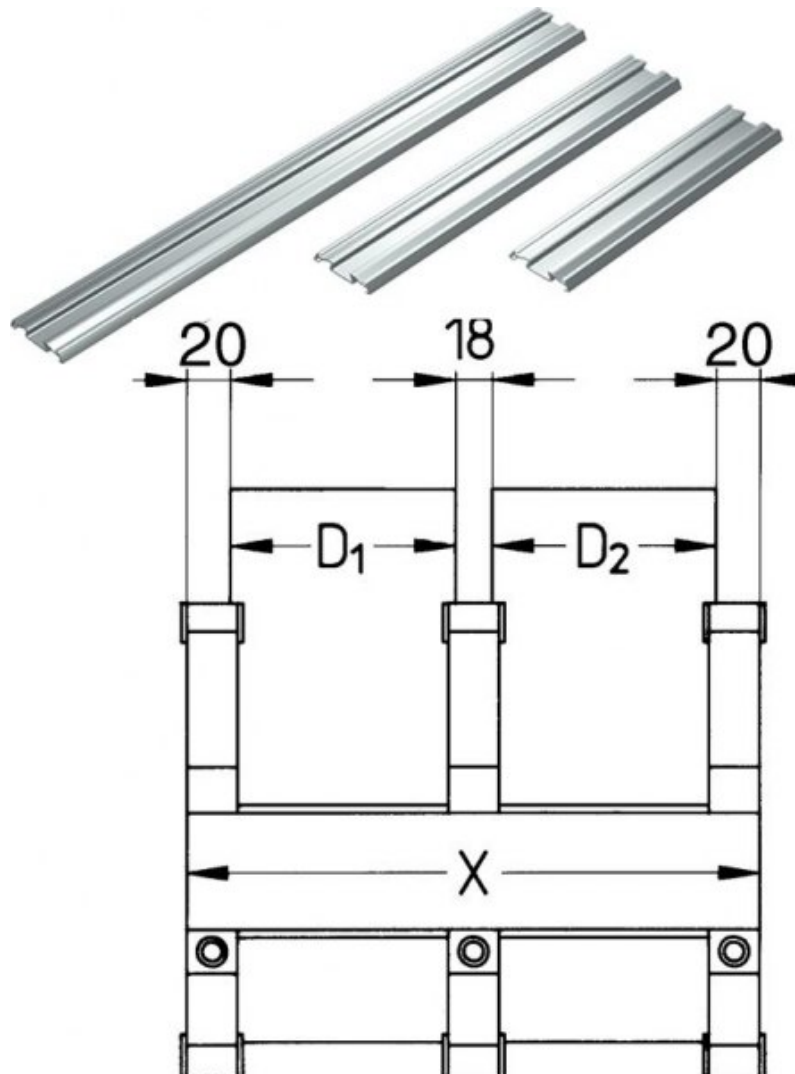


## Dane o produkcie



**ID produktu** 4335

**Nazwa produktu** Szyna montażowa do ścianek uchwytów PCB, dla modeli 300 - 625, długość na życzenie, ESD.

**Numer katalogowy** 9980.074.XXX

**Producent**

**Opis**

Szyna montażowa dla ścianek PCB.  
Przeznaczona do modeli : 300 - 625.  
Wzór na obliczanie długości:  $X = 58 + D_1 + D_2$  .  
Wykonana z aluminium.

9980.074.XXX - Szyna montażowa do ścianek PCB, modele 300 - 625, długość - na życzenie,