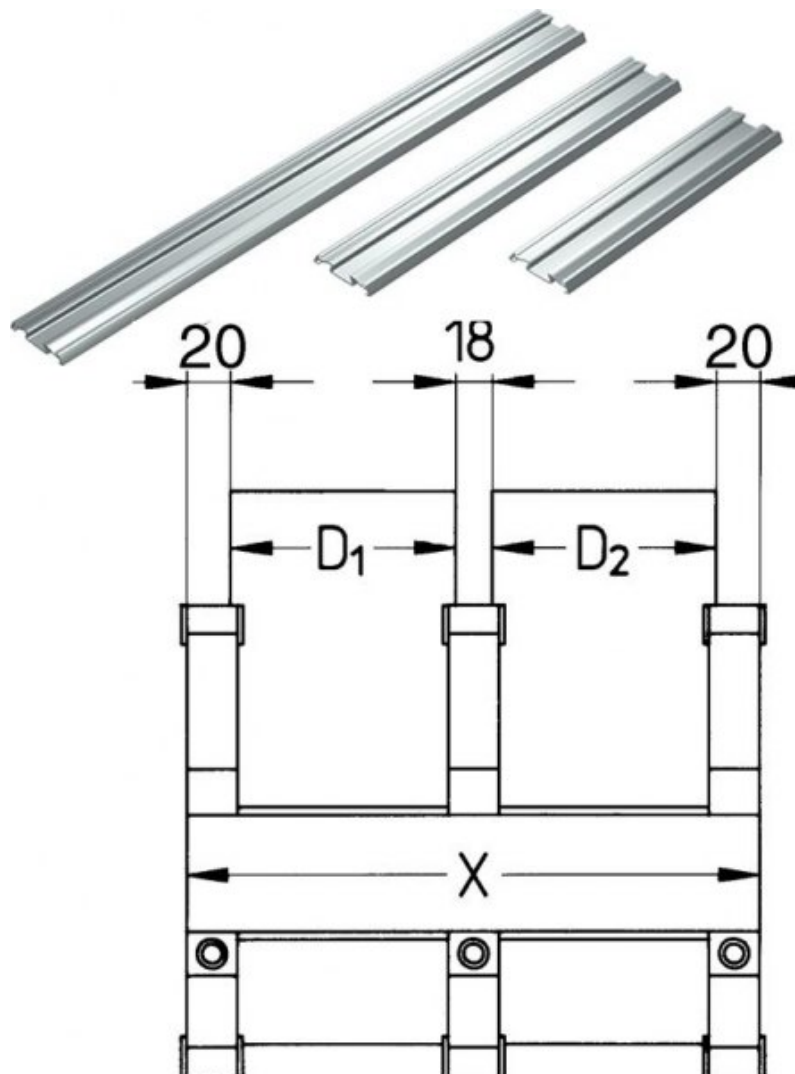


Dane o produkcie



ID produktu 4334

Nazwa produktu Szyna montażowa dla ścianek uchwytów PCB, modele: 300 - 625, 356mm, ESD.

Numer katalogowy 9980.074.356

Producent

Opis

Szyna montażowa dla ścianek PCB.

Przeznaczona do modeli : 300 - 625.

Wzór na obliczanie długości: $X = 58 + D_1 + D_2$.

Wykonana z aluminium.

9980.074.356 - Szyna montażowa do ścianek PCB 300 - 625, długość - 356mm.