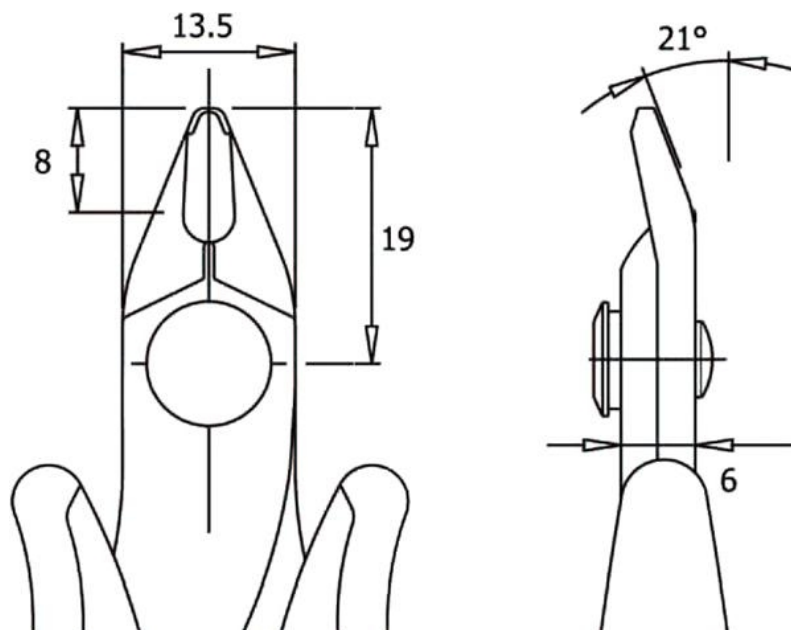


Dane o produkcie



ID produktu 2184

Nazwa produktu Szczypce TR-58

Numer katalogowy TR-58.D

Producent PIERGIACOMI

Opis

Szczypce TR-58 o długości 137mm służą do cięcia drutu do grubości 2,05mm. Cięcie skośne (sfazowane płaszczyzny tnące) , wygięte pod kątem 21°

TR-58.D - Szczypce TR-58