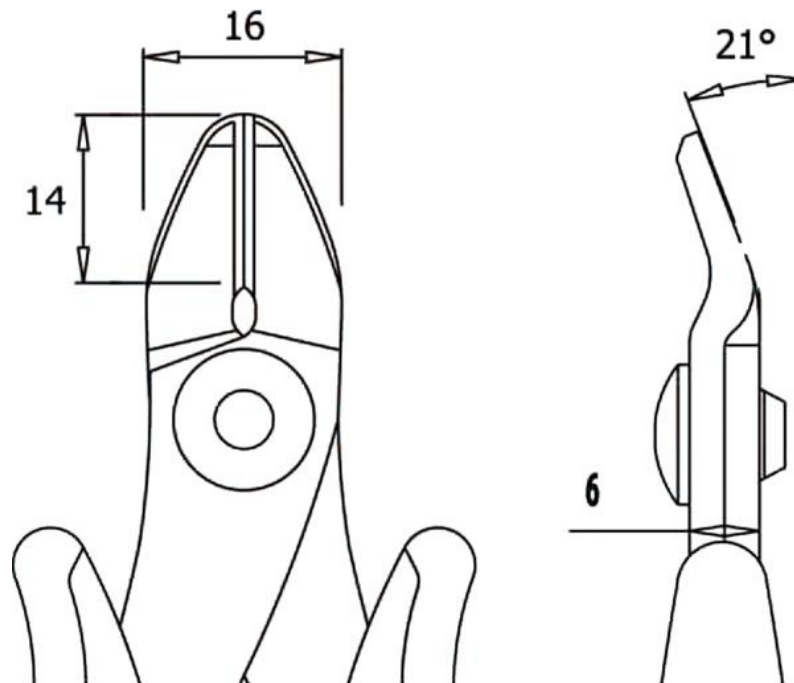


Dane o produkcie



ID produktu 2158

Nazwa produktu Szczypce do cięcia TRR-58-G

Numer katalogowy TRR-58-G.D

Producent PIERGIACOMI

Opis

Szczypce do cięcia TRR-58-G o długości 155mm przeznaczone są do cięcia drutu do grubości 2,59mm.

Wygięte pod kątem 21°

TRR-58-G.D - Szczypce TRR-58-G