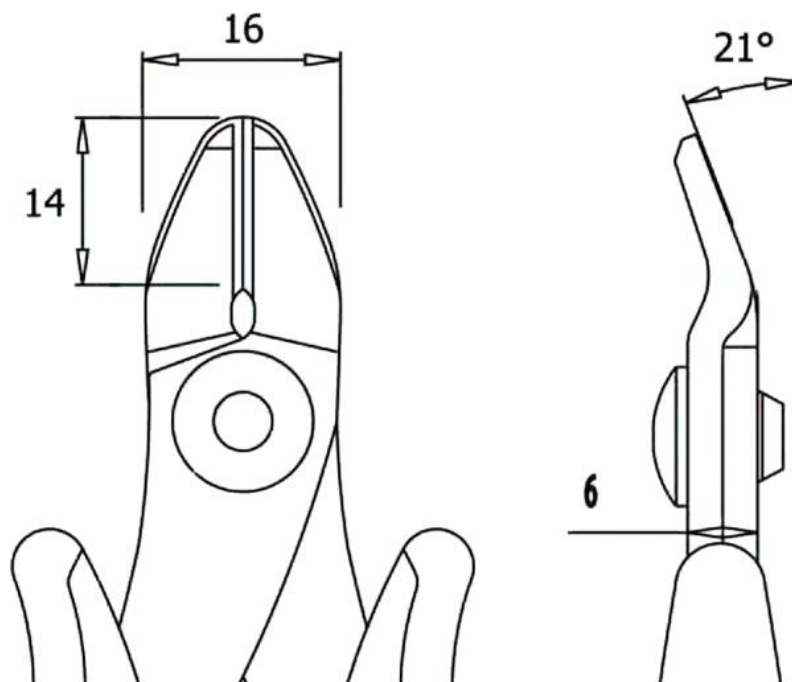


## Dane o produkcie



**ID produktu** 2157

**Nazwa produktu** Szczypce do cięcia TRR-58-B

**Numer katalogowy** TRR-58-B.D

**Producent** PIERGIACOMI

### Opis

Szczypce do cięcia TRR-58-B o długości 155mm, przeznaczone są do cięcia drutu do grubości 2,59mm. ( w przypadku drutu miedzianego )  
Wygięte pod kątem 21°.

TRR-58-B.D - Szczypce do cięcia TRR-58-B