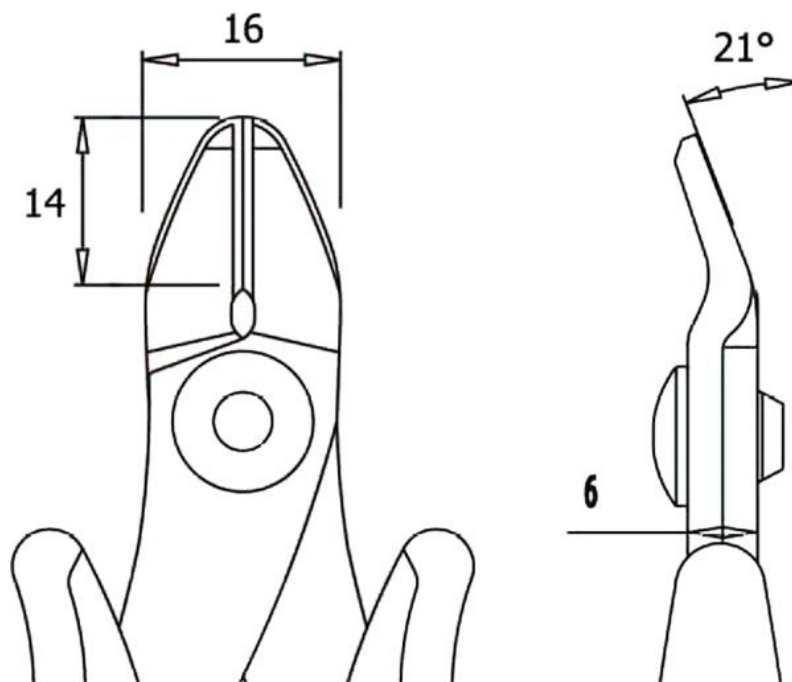


## Dane o produkcie



**ID produktu** 2156

**Nazwa produktu** Szczypce do cięcia TRR-58

**Numer katalogowy** TRR-58.D

**Producent** PIERGIACOMI

### Opis

Szczypce do cięcia TRR-58 o długości 155mm przeznaczone są do cięcia drutu do grubości 2,59mm. Cięcie skośne ( sfazowane płaszczyzny tnące ), wygięte pod kątem 21°

TRR-58.D - Szczypce do cięcia TRR-58