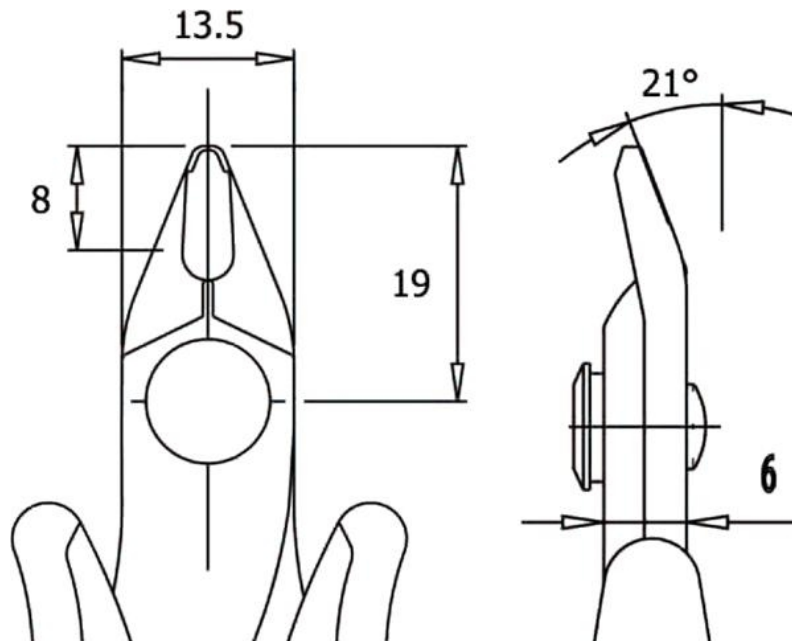


## Dane o produkcie



**ID produktu** 2152

**Nazwa produktu** Szczypce do cięcia TR-58-R

**Numer katalogowy** TR-58-R.D

**Producent** PIERGIACOMI

### Opis

Szczypce do cięcia TR-58-R przeznaczone są do cięcia drutu do grubości 2,05mm. Długość 137mm. Wygięte pod kątem 21°

TR-58-R.D - Szczypce do cięcia TR-58-R