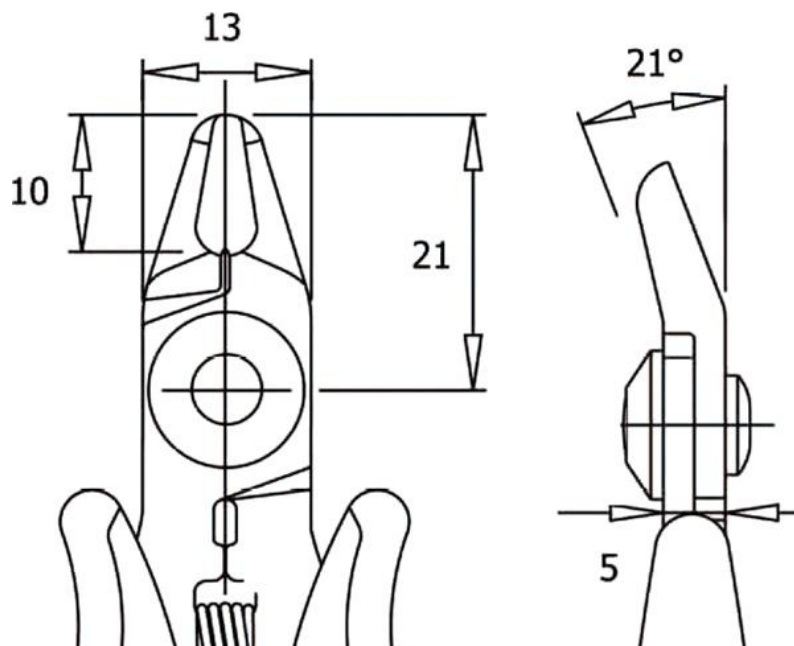


Dane o produkcie



ID produktu 2147

Nazwa produktu Szczypce do cięcia TR-5000

Numer katalogowy TR-5000-A.D

Producent PIERGIACOMI

Opis

Szczypce do cięcia TR-5000 o długości 140mm przeznaczone są do cięcia drutu o grubości 2,05mm. Wygięte pod kątem 21° , sfazowane.

TR-5000-A.D - Szczypce do ciecia TR-5000