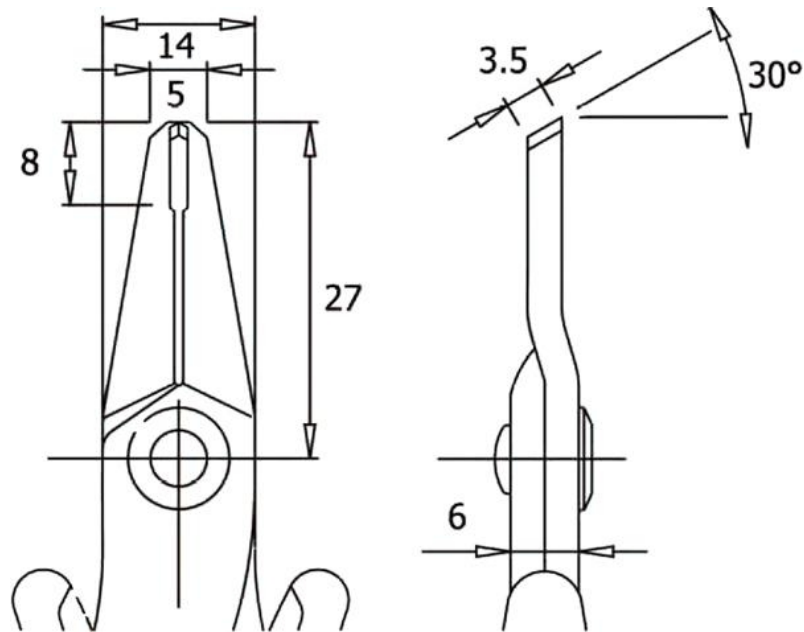


Dane o produkcie



ID produktu 2146

Nazwa produktu Szczypce do cięcia TR-30-V

Numer katalogowy TR-30-V.D

Producent PIERGIACOMI

Opis

Szczypce do cięcia TR-30-V o długości 144mm, przeznaczone są do cięcia drutu do grubości 1,02mm (w przypadku drutu miedzianego)

Idealne do pracy w ciężko dostępnych miejscach. Końcówka ścięta pod kątem 30° .

TR-30-V.D - Szczypce do cięcia TR-30-V