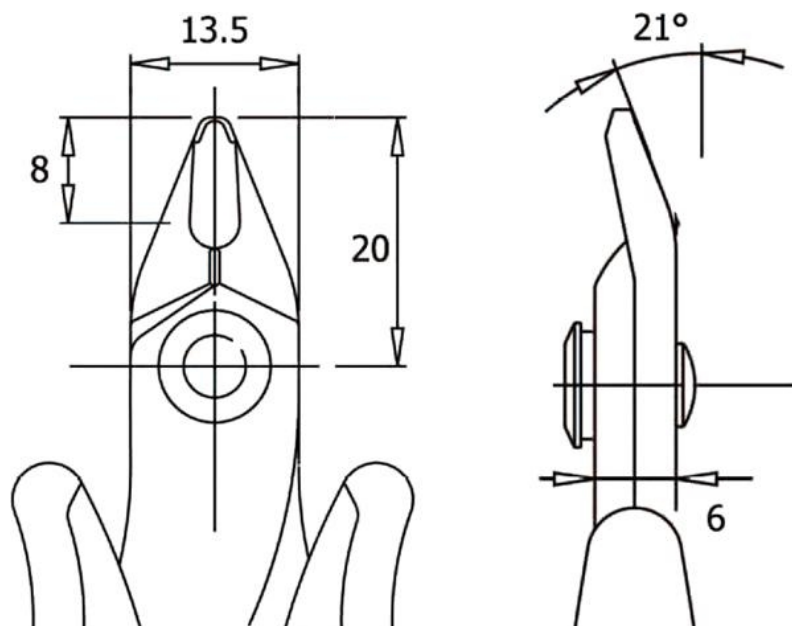


Dane o produkcie



ID produktu 2145

Nazwa produktu Szczypce do cięcia TR-30-58-R

Numer katalogowy TR-30-58-R.D

Producent PIERGIACOMI

Opis

Szczypce do cięcia TR-30-58-R o długości 138mm służą do cięcia drutu do grubości 1,63mm. Cięcie skośne (sfazowane płaszczyzny tnące) , wygięte pod kątem 21°

TR-30-58-R.D - Szczypce do ciecia TR-30-58-R