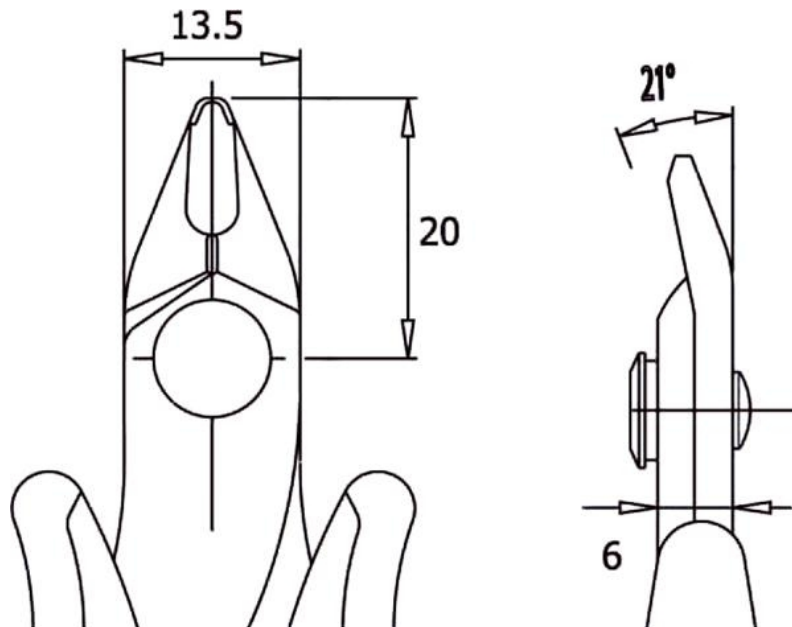


Dane o produkcie



ID produktu 2144

Nazwa produktu Szczypce do cięcia TR-30-58

Numer katalogowy TR-30-58.D

Producent PIERGIACOMI

Opis

Szczypce do cięcia TR-30-58 o długości 138mm, z przeznaczeniem do cięcia drutu do grubości 1,63mm.

Cięcie skośne (sfazowane płaszczyzny tnące), wygięte pod kątem 21°

TR-30-58.D - Szczypce do cięcia TR-30-58