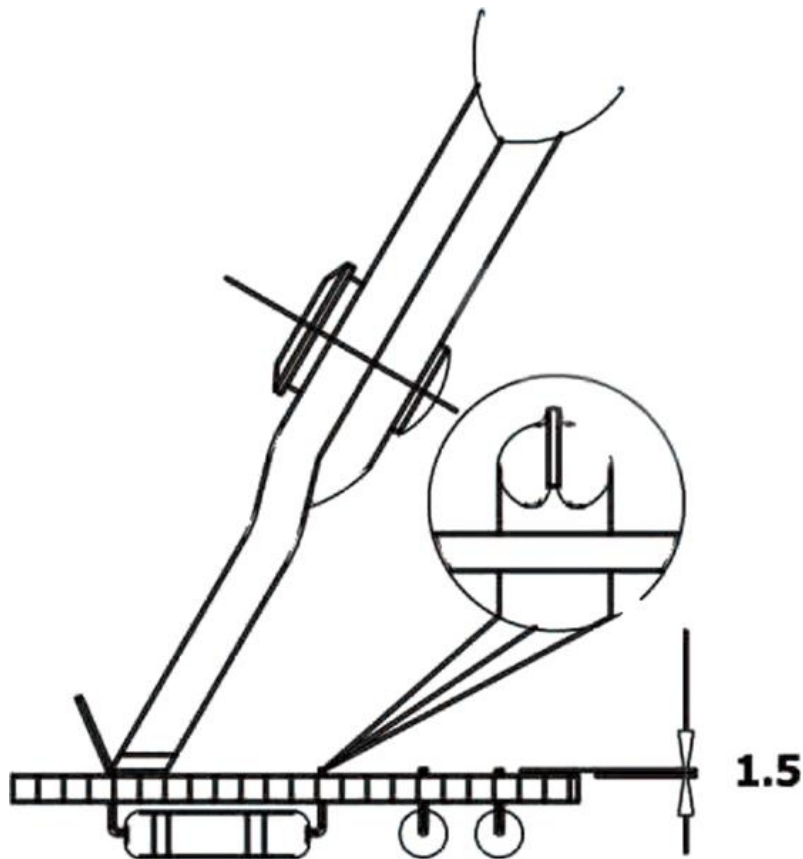


Dane o produkcie



ID produktu 2143

Nazwa produktu Szczypce do cięcia TR-30-15-V

Numer katalogowy TR-30-15-V.D

Producent PIERGIACOMI

Opis

Szczypce do cięcia TR-30-15-V o długości 144mm, przeznaczone są do cięcia drutu do grubości 1,02mm (przypadku drutu miedzianego).

Ścięta końcówka pod kątem 30°. Gładkie cięcie do 1,5mm.

TR-30-15-V.D - Szczypce do cięcia TR-30-15-V