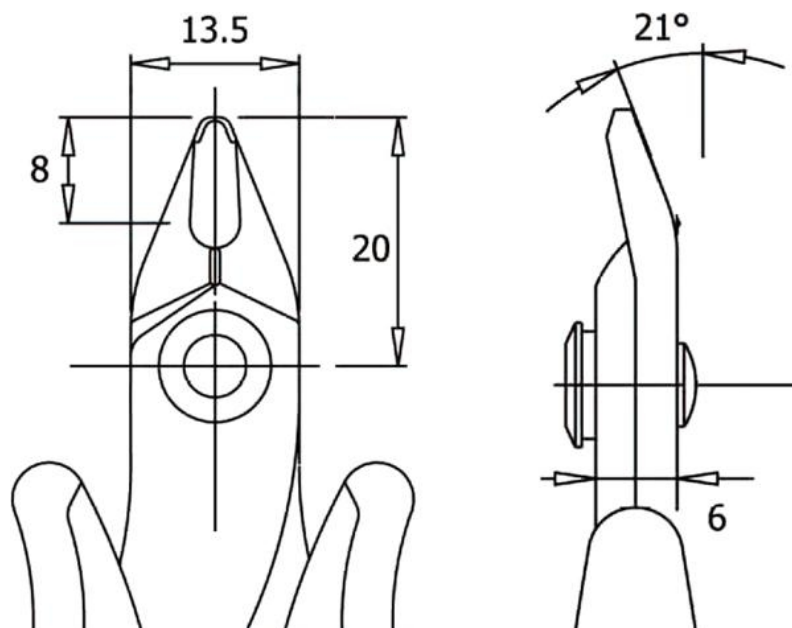


Dane o produkcie



ID produktu 2141

Nazwa produktu Szczypce do cięcia TR-30

Numer katalogowy TR-30.D

Producent PIERGIACOMI

Opis

Szczypce do cięcia TR-30 przeznaczone są do cięcia drutu o grubości do 1,3mm. Długość 138mm. Cięcie skośne (sfazowane płaszczyzny tnące), wygięte pod kątem 21°

TR-30.D - Szczypce tnące TR-30