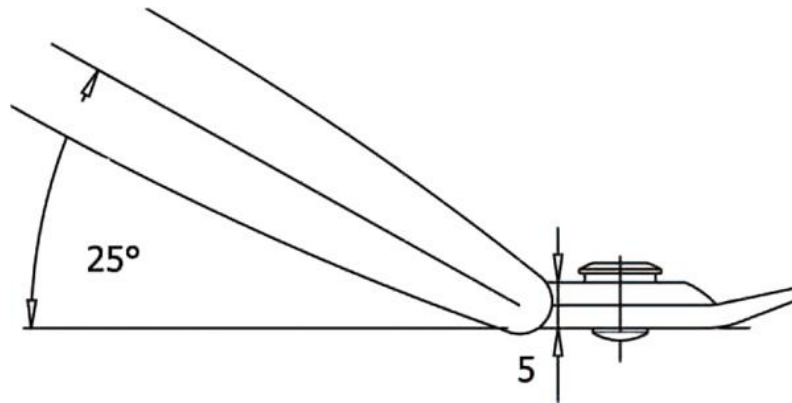


## Dane o produkcie



**ID produktu** 2139

**Nazwa produktu** Szczypce do cięcia TR-25-L-25

**Numer katalogowy** TR-25-L-25-A.D

**Producent** PIERGIACOMI

### Opis

Szczypce do cięcia o długości 155mm, przeznaczone do cięcia drutu do grubości 1,3mm. Wygięte pod kątem 25°. Cięcie skśne ( sfazowane płaszczyzny tnące. )

TR-25-L-25-A.D - Szczypce do cięcia TR-25-L-25