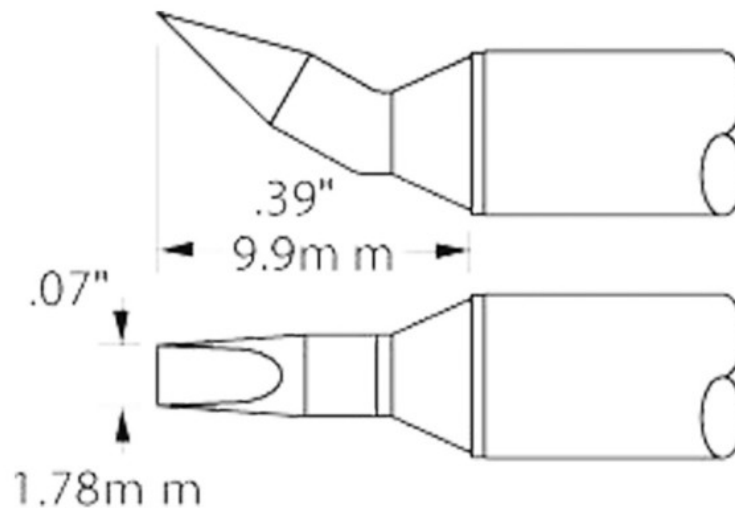


Dane o produkcie



ID produktu 1345

Nazwa produktu Grot lutowniczy STTC-098 do serii MX-5000.

Numer katalogowy MC-STTC-098

Producent

Opis

Grot lutowniczy STTC-098 do serii MX-5000, wymiary 1,78 x 9,9 mm.

MC-STTC-098 - Grot lutowniczy STTC-098 do serii MX-5000, wymiary 1,78 x 9,9 mm, max. temp. 357 st. C

MC-STTC-598 - Grot lutowniczy STTC-098 do serii MX-5000, wymiary 1,78 x 9,9 mm, max. temp. 302 st. C

MC-STTC-198 - Grot lutowniczy STTC-098 do serii MX-5000, wymiary 1,78 x 9,9 mm, max. temp. 412 st. C

MC-STTC-898 - Grot lutowniczy STTC-098 do serii MX-5000, wymiary 1,78 x 9,9 mm, max. temp. 485 st. C

