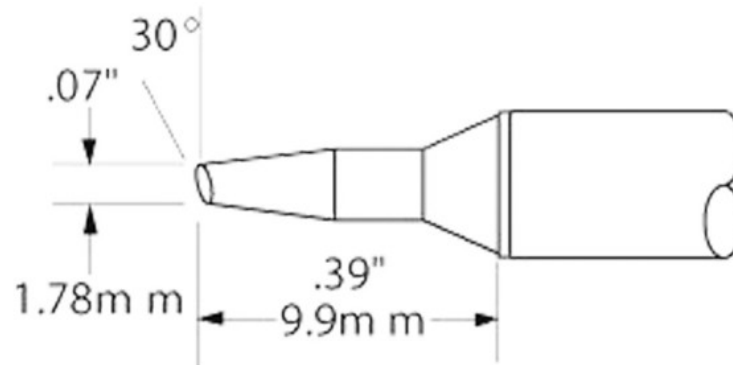


Dane o produkcie



ID produktu 1336

Nazwa produktu Grot lutowniczy STTC-035 do serii MX-5000.

Numer katalogowy MC-STTC-035

Producent OKI METCAL

Opis

Grot lutowniczy STTC-035 do serii MX-5000, wymiary 1,78 x 9,9 mm.

MC-STTC-035 - Grot lutowniczy STTC-035 do serii MX-5000, wymiary 1,78 x 9,9 mm, max. temp. 357 st. C

MC-STTC-535 - Grot lutowniczy STTC-035 do serii MX-5000, wymiary 1,78 x 9,9 mm, max. temp. 302 st. C

MC-STTC-135 - Grot lutowniczy STTC-035 do serii MX-5000, wymiary 1,78 x 9,9 mm, max. temp. 412 st. C

MC-STTC-835 - Grot lutowniczy STTC-035 do serii MX-5000, wymiary 1,78 x 9,9 mm, max. temp. 485 st. C

