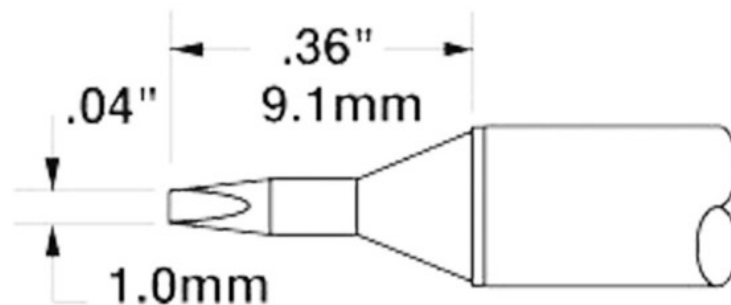


Dane o produkcie



ID produktu 1334

Nazwa produktu Grot lutowniczy STTC-025 do serii MX-5000

Numer katalogowy MC-STTC-025

Producent OKI METCAL

Opis

Grot lutowniczy STTC-025 do serii MX-5000, wymiary 1,0 x 9,1 mm.

MC-STTC-025 - Grot lutowniczy STTC-025 do serii MX-5000, wymiary 1,0 x 9,1 mm, max. temp. 357 st. C

MC-STTC-525 - Grot lutowniczy STTC-025 do serii MX-5000, wymiary 1,0 x 9,1 mm, max. temp. 302 st. C

MC-STTC-125 - Grot lutowniczy STTC-025 do serii MX-5000, wymiary 1,0 x 9,1 mm, max. temp. 412 st. C

MC-STTC-825 - Grot lutowniczy STTC-025 do serii MX-5000, wymiary 1,0 x 9,1 mm, max. temp. 485 st. C

