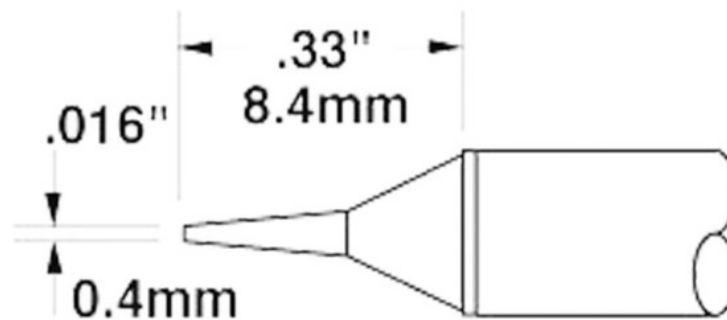


Dane o produkcie



ID produktu 1333

Nazwa produktu Grot lutowniczy STTC-022 do serii MX-5000.

Numer katalogowy MC-STTC-022

Producent OKI METCAL

Opis

Grot lutowniczy STTC-022 do serii MX-5000, wymiary 0,4 x Ø 8,4 mm.

MC-STTC-022 - Grot lutowniczy STTC-022 do serii MX-5000, wymiary 0,4 x Ø 8,4 mm, max. temp. 357 st. C

MC-STTC-522 - Grot lutowniczy STTC-022 do serii MX-5000, wymiary 0,4 x Ø 8,4 mm, max. temp. 302 st. C

MC-STTC-122 - Grot lutowniczy STTC-022 do serii MX-5000, wymiary 0,4 x Ø 8,4 mm, max. temp. 412 st. C

MC-STTC-822 - Grot lutowniczy STTC-022 do serii MX-5000, wymiary 0,4 x Ø 8,4 mm, max. temp. 485 st. C

