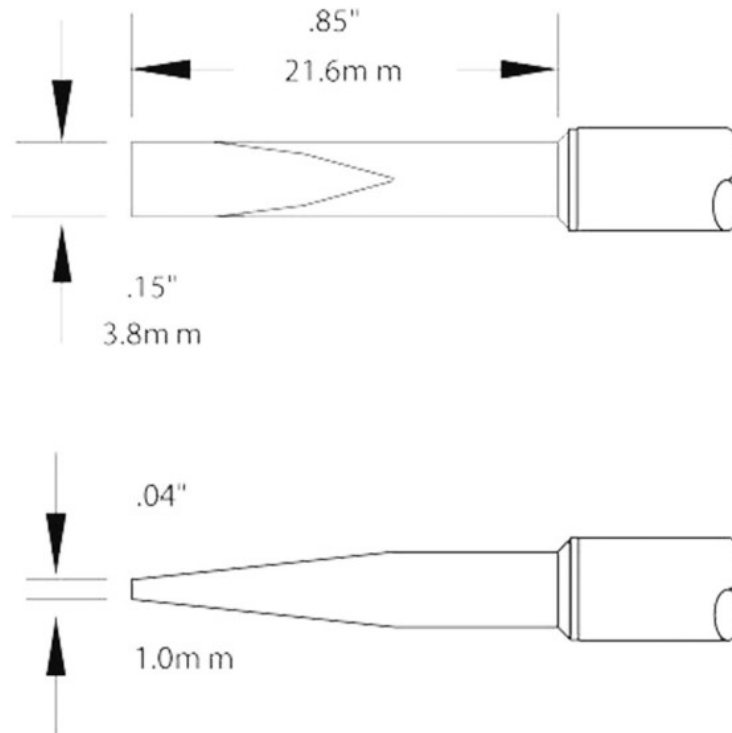


## Dane o produkcie



**ID produktu** 1332

**Nazwa produktu** Grot lutowniczy STTC-020 do serii MX-5000.

**Numer katalogowy** MC-STTC-020

**Producent** OKI METCAL

### Opis

Grot lutowniczy STTC-020 do serii MX-5000, wymiary 1,0 x 21,6 mm.

MC-STTC-020 - Grot lutowniczy STTC-020 do serii MX-5000, wymiary 1,0 x 21,6 mm, max. temp. 357 st. C

MC-STTC-020 - Grot lutowniczy STTC-020 do serii MX-5000, wymiary 1,0 x 21,6 mm, max. temp. 302 st. C

MC-STTC-020 - Grot lutowniczy STTC-020 do serii MX-5000, wymiary 1,0 x 21,6 mm, max. temp. 412 st. C

MC-STTC-020 - Grot lutowniczy STTC-020 do serii MX-5000, wymiary 1,0 x 21,6 mm, max. temp. 485 st. C

