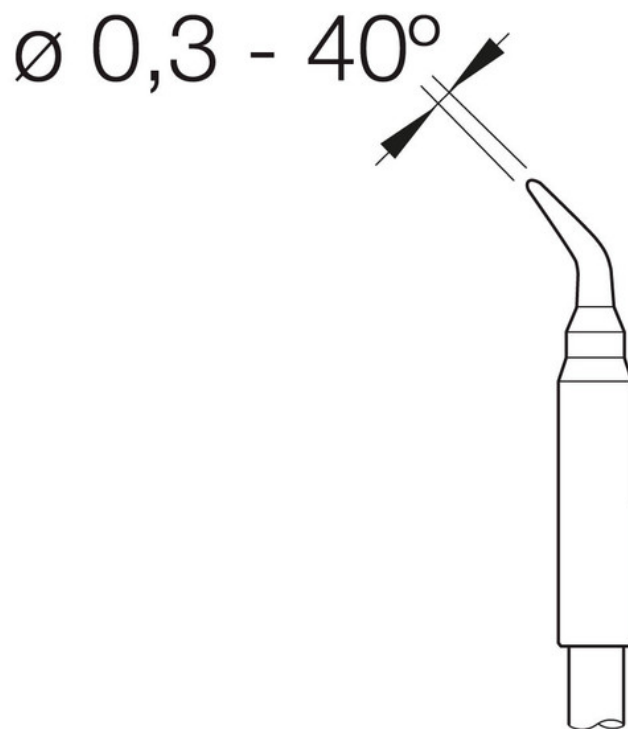


Dane o produkcie



ID produktu 1314

Nazwa produktu Grot lutowniczy, zakrzywiony C105-105 do rączki lutowniczej NP105-A i NP205-A Nano-Tool.

Numer katalogowy C105-105

Producent JBC

Opis

Grot lutowniczy, zakrzywiony C105-105 do rączki lutowniczej NP105-A i NP205-A Nano-Tool, $\varnothing 0,3$ mm.

C105-105 - Grot lutowniczy, zakrzywiony C105-105 do rączki lutowniczej NP105-A i NP205-A Nano-Tool, $\varnothing 0,3$ mm