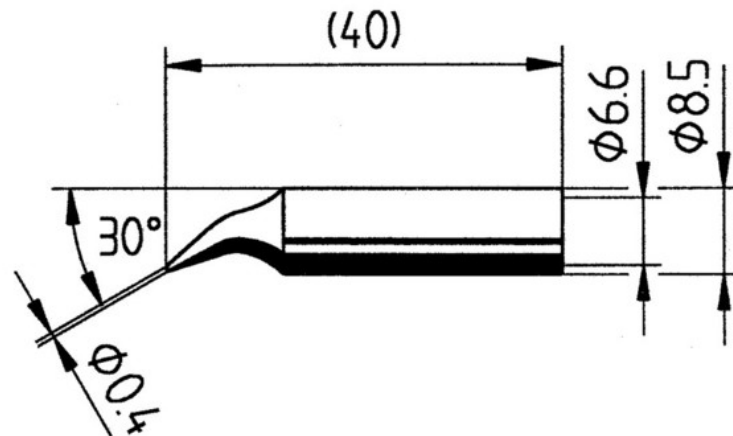


Dane o produkcie



ID produktu 1237

Nazwa produktu Grot lutowniczy 842-ID do Typ ERSA 842.

Numer katalogowy 842-ID

Producent ERSA

Opis

Grot lutowniczy 842-ID do Typ ERSA 842, Ø 0,4 mm

842-ID - Grot lutowniczy 842-ID do Typ ERSA 842, Ø 0,4 mm, 1 sztuka

842-ID/10 - Grot lutowniczy 842-ID do Typ ERSA 842, Ø 0,4 mm, opakowanie = 10 sztuk