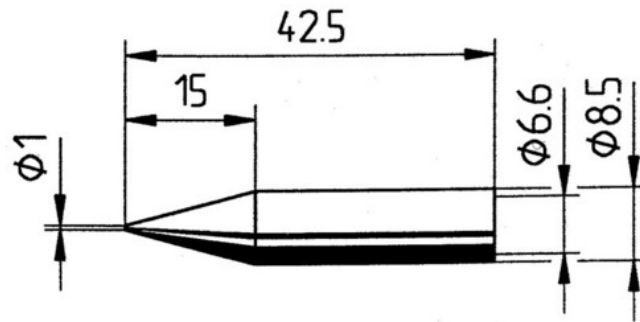


Dane o produkcie



ID produktu 1234

Nazwa produktu Grot lutowniczy 842-BD do Typ ERSA 842.

Numer katalogowy 842-BD

Producent ERSA

Opis

Grot lutowniczy 842-BD do Typ ERSA 842, \varnothing 1 mm.

842-BD - Grot lutowniczy 842-BD do Typ ERSA 842, \varnothing 1 mm, 1 sztuka

842-BD/10 - Grot lutowniczy 842-BD do Typ ERSA 842, \varnothing 1 mm, opakowanie = 10 sztuk