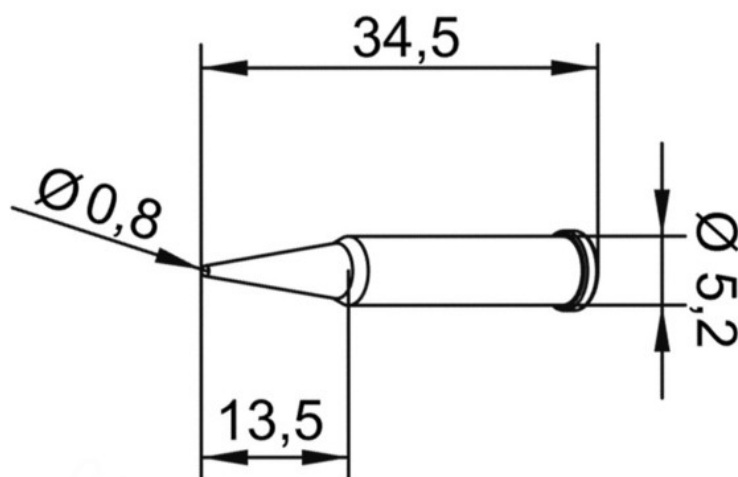


Dane o produkcie



ID produktu 1232

Nazwa produktu Grot lutowniczy 102PDLF08L do Typ ERSA 102.

Numer katalogowy 102PDLF08L

Producent ERSA

Opis

Grot lutowniczy 102PDLF08L do Typ ERSA 102, Ø 0,8 mm.

102PDLF08L/SB - Grot lutowniczy 102PDLF08L do Typ ERSA 102, Ø 0,8 mm, 1 sztuka

102PDLF08L/10 - Grot lutowniczy 102PDLF08L do Typ ERSA 102, Ø 0,8 mm, opakowanie = 10 sztuk