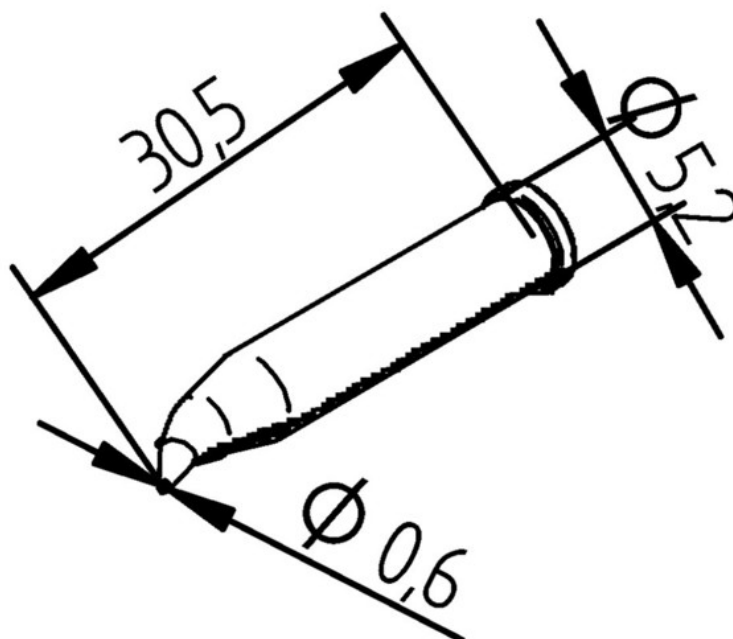


Dane o produkcie



ID produktu 1231

Nazwa produktu Grot lutowniczy 102PDLF06 do Typ ERSA 102.

Numer katalogowy 102PDLF06

Producent ERSA

Opis

Grot lutowniczy 102PDLF06 do Typ ERSA 102, Ø 0,6 mm.

102PDLF06/SB - Grot lutowniczy 102PDLF06 do Typ ERSA 102, Ø 0,6 mm, 1 sztuka

102PDLF06/10 - Grot lutowniczy 102PDLF06 do Typ ERSA 102, Ø 0,6 mm, opakowanie = 10 sztuk