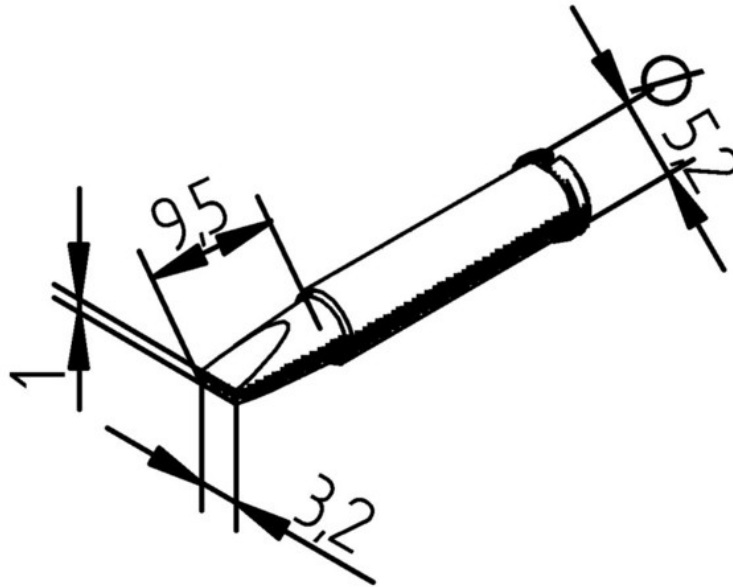


## Dane o produkcie



**ID produktu** 1228

**Nazwa produktu** Grot lutowniczy 102CDLF32 do Typ ERSA 102.

**Numer katalogowy** 102CDLF32

**Producent** ERSA

### Opis

Grot lutowniczy 102CDLF32 do Typ ERSA 102, szerokość 3,2 mm.

102CDLF32/SB - Grot lutowniczy 102CDLF32 do Typ ERSA 102, szerokość 3,2 mm, 1 sztuka

102CDLF32/10 - Grot lutowniczy 102CDLF32 do Typ ERSA 102, szerokość 3,2 mm, opakowanie = 10 sztuk