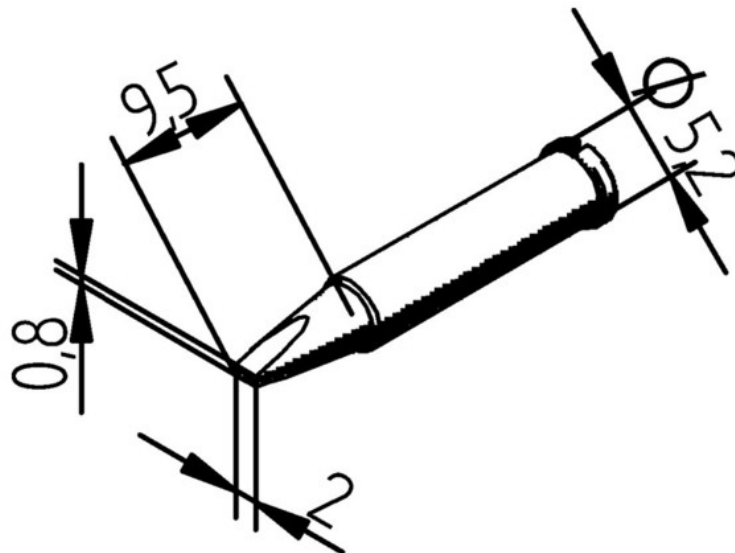


Dane o produkcie



ID produktu 1226

Nazwa produktu Grot lutowniczy 102CDLF20 do Typ ERSA 102.

Numer katalogowy 102CDLF20

Producent ERSA

Opis

Grot lutowniczy 102CDLF20 do Typ ERSA 102, szerokość 2 mm.

102CDLF20/SB - Grot lutowniczy 102CDLF20 do Typ ERSA 102, szerokość 2 mm, 1 sztuka

102CDLF20/10 - Grot lutowniczy 102CDLF20 do Typ ERSA 102, szerokość 2 mm, opakowanie = 10 sztuk