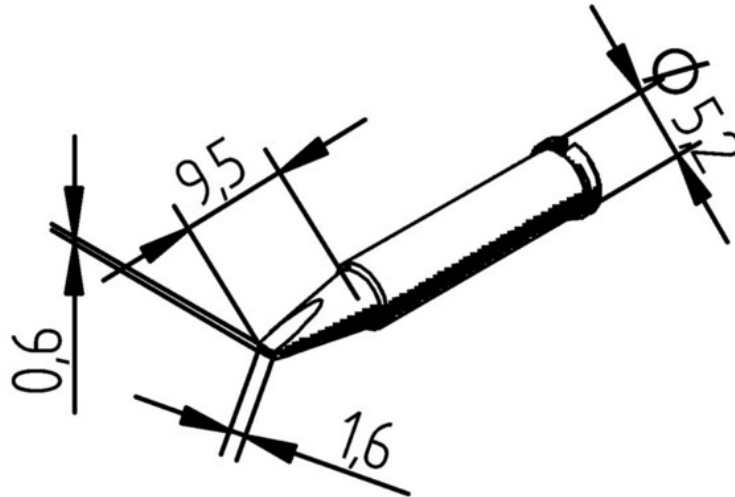


Dane o produkcie



ID produktu 1225

Nazwa produktu Grot lutowniczy 102CDLF16 do Typ ERSA 102.

Numer katalogowy 102CDLF16

Producent ERSA

Opis

Grot lutowniczy 102CDLF16 do Typ ERSA 102, szerokość 1,6 mm

102CDLF16/SB - Grot lutowniczy 102CDLF16 do Typ ERSA 102, szerokość 1,6 mm, 1 sztuka

102CDLF16/10 - Grot lutowniczy 102CDLF16 do Typ ERSA 102, szerokość 1,6 mm, opakowanie = 10 sztuk