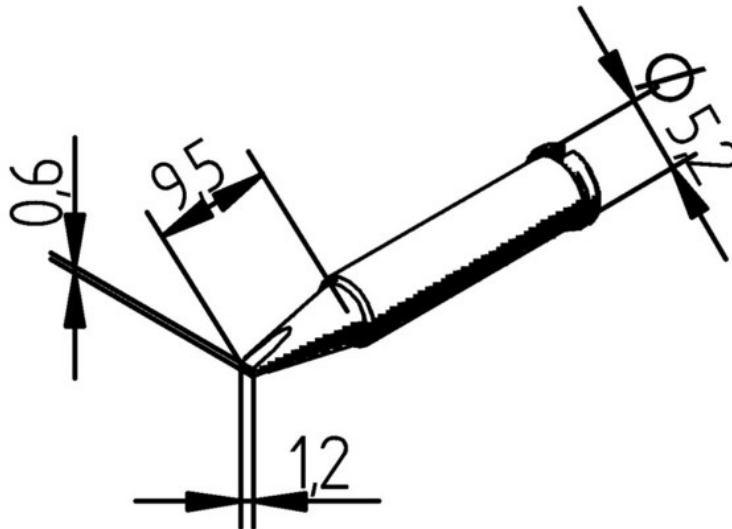


Dane o produkcie



ID produktu 1224

Nazwa produktu Grot lutowniczy 102CDLF12 do Typ ERSA 102.

Numer katalogowy 102CDLF12

Producent ERSA

Opis

Grot lutowniczy 102CDLF12 do Typ ERSA 102, szerokość 1,2 mm.

102CDLF12/SB - Grot lutowniczy 102CDLF12 do Typ ERSA 102, szerokość 1,2 mm, 1 sztuka

102CDLF12/10 - Grot lutowniczy 102CDLF12 do Typ ERSA 102, szerokość 1,2 mm, opakowanie = 10 sztuk